

# FlyCamOne<sup>2</sup>

Bedienungsanleitung  
Manual

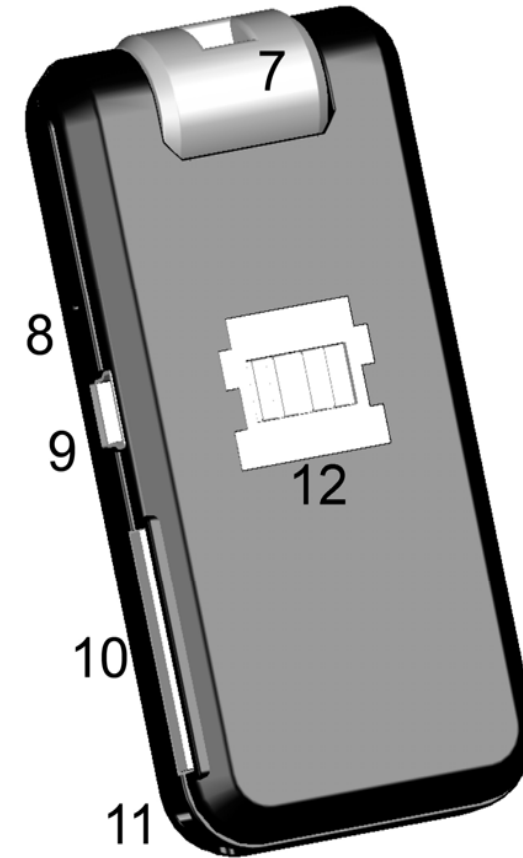
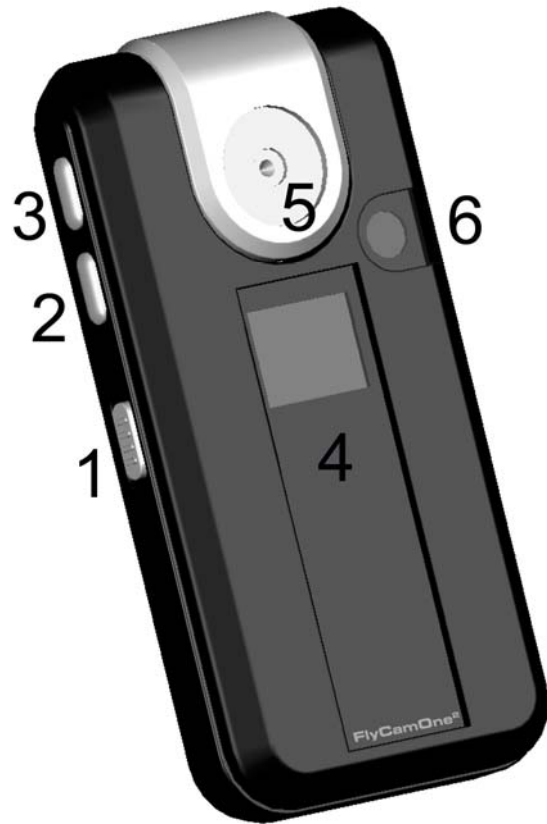
Istruzioni per l'uso Manuale  
Manuel d'utilisation  
Manual de instrucciones

**Wichtig!** Um den Akku zu schonen  
schalten Sie die Kamera nach Gebrauch  
aus!

**Note!** In order to protect battery life a  
always Power off after use!

**Note!** Afin de préserver au mieux les batteries  
de la caméra, nous vous conseillons de l'éteindre  
après utilisation!



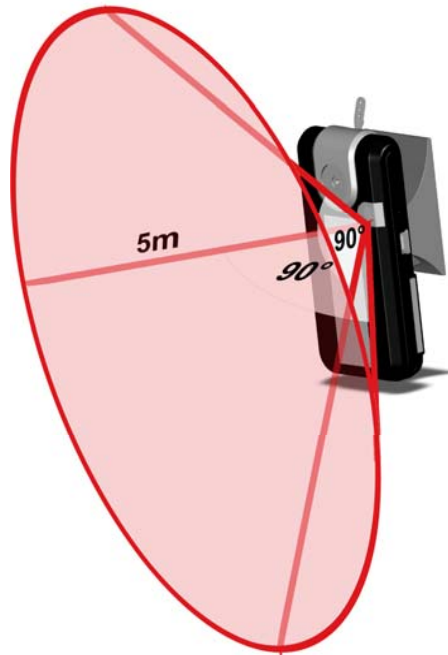


Aufbau	Configuration	Configurazione	Configuration	Partes:
1. Ein/Ausschalter	1. On/Off-switch	1. Interruttore On/Off	1. On/Off-interrupteur	1. Interruptor On/Off
2. Auslöser	2. Shutter button	2. Tasto Impostazione	2. Bouton de déclenchement	2. Botón de selección de modo
3. Menüwahltaste	3. Mode Button	3. Tasto Mode	3. Sélection du mode	3. Disparador
4. 2-Digit LCD Display	4. 2-Digit LCD display	4. LCD Display	4. Affichage LCD	4. Pantalla LCD
5. Linse	5. Lens	5. Lente -obbiettivo	5. Lentille	5. Objetivo
6. Bewegungsmelder	6. Motion detector	6. Sensore	6. Détecteur de mouvement	6. Sensor de movimiento
7. 90° Schwenkkopf	7. 90° Pivot-head	7. Testa rotante	7. Tête pivotante	7. Cabezal pivotante
8. Mikrofon	8. Microphone	8. Microfono	8. Microphone	8. Micrófono
9. Mini USB-Port	9. Mini USB-interface	9. Mini USB-Porta	9. Interface USB	9. Puerto mini USB
10. SD-Karten Slot	10. SD-Card slot	10. SD-card slot	10. Lecteur de carte SD	10. Ranura para tarjeta SD
11. Sicherheits-Öse	11. Safety eyelet	11. Pulsante estrae batteria	11. Oeillet de sécurité	11. Anclaje para correa de seguridad
12. Kontaktplatte	12. Contact board	12. Contatto per modello	12. Platine de raccordement	12. Contactos

Inbetriebnahme	Start	Inizio con FCO <sup>2</sup>	Mise en route de la FCO <sup>2</sup>	Encendido de la cámara:
<p>Entfernen Sie die Schutzfolie vor der Linse. Setzen Sie eine geeignete SD-Karte (z.B. FCO<sup>2</sup> rapid rush 4.0 2GB) in die FlyCamOne<sup>2</sup> ein. Schieben Sie den Schalter [1] auf die Position „ON“ und drücken sie den Auslöser [2];im Display erscheint „<b>RY</b>“ für „Ready“ (engl. – bereit). Mit Drücken der Menüwahl taste [3] wählen Sie den gewünschten Mode aus. Starten und stoppen Sie die Aufnahme jeweils über den Auslöser [2].</p>	<p>Remove the film protecting the lens first. Put a suitable SD-Card (FCO<sup>2</sup> rapid rush 4.0 2GB) into the SD-Card slot of the FlyCamOne<sup>2</sup> (FCO<sup>2</sup>). Slide the switch [1] to position “ON” and press the shutter button [2]; on the display appears “<b>RY</b>” for ready. Choose your mode by pressing the mode button [3] Start and stop each time by pressing the shutter button [2].</p>	<p>Innanzitutto rimuovete il film di protezione dall'obiettivo. Mettere una scheda SD nella fessura del FCO<sup>2</sup>. l'interruttore [1] posizionare "in alto"; sul Video appare "<b>RY</b>" per pronto. Inizia e ferma registrazione pigiando il bottone di impostazione [2] osservare lo stato sul display [4]. La registrazione video si ferma da sola quando la scheda SD è piena.</p>	<p>Veillez enlever le film de protection situé sur la lentille avant utilisation. Insérez d'abord une carte SD compatible dans le lecteur de carte de la FCO<sup>2</sup>. Mettez l'interrupteur [1] en position “ON” et appuyez sur le bouton[2] ; l'écran indique maintenant “<b>RY</b>” pour « ready » : la caméra est prête. Vous pouvez maintenant déclencher et arrêter la prise de vue en appuyant sur le bouton de déclenchement [2] ou alors en connectant directement la caméra à la platine pour un déclenchement externe.</p>	<p>Primero quite el plástico protector de la lente.Inserta una tarjeta SD en la ranura correspondiente de la cámara. Sitúa el interruptor (1) en posición ON: en la pantalla aparecerán las letras “<b>RY</b>”, lo que significa que la cámara está lista. Para comenzar o detener la grabación presiona el disparador (3). La grabación se detendrá automáticamente cuando la tarjeta SD esté llena.</p>
Auslesen der Daten	Readout of data	Scarico video	Transfert des données	Descarga de datos
<p>Wählen Sie den Menüpunkt „<b>PC</b>“ und verbinden Sie die FCO<sup>2</sup> mit dem enthaltenen USB Kabel und Ihrem PC. Die FCO<sup>2</sup> wird in ihrem PC als eigenständiges Laufwerk angezeigt. Bitte beachten Sie, dass Netzlaufwerke das FCO<sup>2</sup>-Laufwerk überlagern können. Trennen Sie die Netzlaufwerke. Natürlich können Sie die SD-Karte der FCO<sup>2</sup> direkt in ein Kartenlesegerät einlegen.</p>	<p>Choose „<b>PC</b>“ and connect the FCO<sup>2</sup> with the supplied USB-cable and your PC. The FCO<sup>2</sup> will be displayed as a single drive. Attend that network drives can interfere the FCO<sup>2</sup> drive. Cut the network drives. Of course you can connect the SD-card directly to your pc card reader.</p>	<p>Collega il FCO<sup>2</sup> con cavo USB al pc. Attendere la lettura del FCO<sup>2</sup> ed evitare di collegare altre schede. E' possibile collegare direttamente la SD card ad un lettore schede del PC.</p>	<p>Choisissez le mode „<b>PC</b>“ et connectez la FCO<sup>2</sup> à votre ordinateur à l'aide du câble fourni. La FCO<sup>2</sup> sera reconnue comme un disque amovible par votre ordinateur. Vous pouvez également extraire la carte SD située dans votre FCO<sup>2</sup> et la placer directement dans le lecteur de carte de votre ordinateur si celui-ci en est équipé.</p>	<p>Conecta la cámara al „<b>PC</b>“ mediante el cable USB. El ordenador mostrará la cámara como una unidad de almacenamiento extraíble. Ten en cuenta que las unidades de red pueden interferir con la cámara; en caso de que así sea, desconecta dichas unidades. Por supuesto, también puedes insertar la tarjeta SD directamente en el lector de tarjetas del ordenador.</p>

Aufladen der FCO <sup>2</sup>	Charge the FCO <sup>2</sup>	Caricare FCO <sup>2</sup>	Charge	Cargar la cámara
<p>Sobald die FCO<sup>2</sup> mit Ihrem PC verbunden ist, beginnt automatisch der Ladevorgang. Der Ladezeit beträgt ca. 3 Stunden.</p>	<p>The charging starts on its own by connecting the FCO<sup>2</sup> with the PC. It will take approximately 3 hours to charge the FCO<sup>2</sup>.</p>	<p>La carica del FCO può essere fatta durante il collegamento al PC, il display segnala "PC". Per completare la carica del FCO ci vogliono 3 ore.</p>	<p>La charge de votre FCO 2 débutera automatiquement une fois qu'elle sera connectée à votre ordinateur. L'écran LCD indiquera alors "PC". La durée moyenne de la charge .</p>	<p>La carga comenzará automáticamente al conectar la cámara con el PC (la pantalla mostrará las letras PC). Cargar completamente la cámara requiere aproximadamente 3 horas.</p>
Die Modes	The Modes	Modalità	Réglage du mode	Modos
<p><u>Video recording [UP]</u> Die Aufzeichnung erfolgt mit 25 Bildern pro Sekunde (25 BPS/FPS) und einer Auflösung von 640x480 px bei einem Speicherplatzverbrauch von ca. 50 MB/min. Die Aufnahme wird durch laufende Digi-Balken „ [ ] “ angezeigt. Die BPS Rate kann durch eine dunkle Umgebung oder bei Innenaufnahmen reduziert sein.</p> <p><u>Video endless [UE]</u> Aufzeichnungen wie oben – jedoch wird der freie Speicher (min. 200 MB) der SD-Karte geteilt und endlos der ältere Teil überschrieben. Die Aufnahme wird erst gestoppt, wenn der Auslöser [2] gedrückt wird.</p>	<p><u>Video recording [UP]</u> The recording takes place with 25 pictures per second (25 FPS) with 640x480 px and a consumption of storage of approx. 50 MB/min. Recording is indicated by running dots” [ ] “. FPS rate can be reduced by a dark or indoor environment.</p> <p><u>Video endless [UE]</u> Recording as above – however the free storage (min. 200 MB) of the SD-card is shared and the old part will be overwritten consecutively. The recording will be stopped not until the shutter button [2] gets pressed.</p>	<p><u>Registrazione [UP]</u> la registrazione avviene con 25 fotogrammi al secondo(25 FPS) con 640x480 con un tempo massimo di 50MB/min. La percentuale di (FPS) può essere ridotta con ambiente scuro o coperto.</p> <p><u>Video senza fine (ininterrotto) [UE]</u> La registrazione avviene come già detto prima – tuttavia la memorizzazione libera (minimo 200 MB) della scheda SD è condivisa e la parte di memoria occupata precedentemente viene sovrascritta consecutivamente. La memorizzazione viene fermata premendo il tasto stop/start.</p>	<p><u>Enregistrement vidéo[UP]</u> L'enregistrement vidéo est effectué en 25 images par seconde (25 FPS) avec une définition de 640x480 px. La vitesse d'enregistrement sur le disque est de 50 MB/min. Le nombre d'images par seconde peut être réduit lors de prise de vue dans des endroits obscures.</p> <p><u>Déclenchement vidéo auxiliaire [UE]</u> Les caractéristiques d'enregistrement sont les mêmes que précédemment -Néanmoins la capacité de stockage de votre carte doit être d'au moins (min. 200 MB). L'enregistrement le plus ancien sera automatiquement effacé par le plus récent. L'enregistrement ne s'arrêtera qu'une fois que vous aurez à nouveau appuyé sur le bouton de déclenchement.</p>	<p><u>Grabación de video [UP]</u> La grabación se realiza a 25 fotogramas por segundo (FPS), con una resolución de 640x480 píxeles y un consumo de memoria de aproximadamente 50 Mb. por minuto de grabación. Es posible que la grabación se realice a una velocidad más reducida (menos FPS) en condiciones de iluminación deficiente o en interiores.</p> <p><u>Grabación de vídeo en modo continuo [UE]</u> Los detalles del proceso de grabación son similares a los descritos en el apartado anterior con la excepción de que, una vez que se agote la memoria disponible de la tarjeta SD, se comenzará a grabar de nuevo sobre las imágenes ya almacenadas. Así pues, la cámara grabará continuamente hasta que se presione el disparador para detenerla.</p>

Die Modes	The Modes	Modalità	Réglage du mode	Modos
<p><u>Video low [UL]</u> Aufzeichnungen wie „VR“ – jedoch in reduzierter Qualität: 320x240 pix</p> <p><u>Photo [PP]</u> Die Aufnahme erfolgt mit 1280x1024 px, ein Foto benötigt ca. 100 KB Speicherplatz auf der SD-Karte. Im Display wird die Aufnahme durch einen Rahmen „[ ]“ angezeigt.</p> <p><u>Photo endless [PE]</u> Im Abstand von 4 Sekunden löst die FCO<sup>2</sup> selbständig Bilder aus. Die Aufnahme wird durch drücken des Auslösers [2] gestoppt, oder wenn die Karte voll ist.</p> <p><u>Videoüberwachung [SP]</u> Der „Überwachungs-Video Mode“ erlaubt die flexible Raumüberwachung. Über einen Wärmedetektor erkennt die FCO<sup>2</sup> Bewegungen im Sichtfeld bis zu einer Distanz von 5m und einem Bereich von 90° bei einer Umgebungstemperatur von 25°C.</p>	<p><u>Video low [UL]</u> Same as “VR”, but within reduced resolution: 320x240 pix</p> <p><u>Photo [PP]</u> The recording takes place with 1280x1024 px, one photo needs approx. 100 KB storage on the SD-card. The FCO<sup>2</sup> indicates the recording with a frame „[ ]“.</p> <p><u>Photo endless [PE]</u> With an interval of 4 seconds the FCO<sup>2</sup> takes pictures. The recording will be stopped by pressing the shutter button [2], or when the SD-card is full.</p> <p><u>Spy video [SP]</u> The spy video mode allows the flexible room observation.  The integrated motion detector recognizes motions in its field of view by a thermal detector at a range of 5 m and an angle of 90° at a surrounding temperature of 25°C.</p>	<p><u>Video Low (basso) [UL]</u> Allo stesso modo di VR, ma nell'ambito della riduzione della risoluzione: 320x240 pixels.</p> <p><u>Foto [PP]</u> La memorizzazione avviene a 1280x1024 pixels, una foto occupa circa 100 kB di memoria sulla scheda SD.</p> <p><u>Foto continue [PE]</u> La FCO scatta foto a intervalli di 4 secondi. La memorizzazione delle immagini viene arrestata premendo il tasto start/stop [2] oppure quando la scheda SD è piena.</p> <p><u>Spy Video [SP]</u> La modalità Spy-video consente l'osservazione agevole delle camere.  Il rilevatore di movimento integrato è in grado di avvertire movimenti nel suo campo di visuale mediante un rilevatore termico fino a una distanza di 5 m e sotto un angolo di 90° alla temperatura ambiente di 25°C.</p>	<p><u>Enregistrement vidéo basse resolution [UL]</u> Cette fonction s'exécute comme en mode „VR” sauf que la résolution est diminuée à 320x240 pix,</p> <p><u>Photo [PP]</u> La prise de vue photo est effectuée en 1280x1024 px. Une photo à besoin d'à peu près 100 KB de mémoire sur votre carte SD.</p> <p><u>Déclenchement photo auxiliaire [PE]</u> Dans ce mode, la caméra prend des photos à intervalles réguliers de 4 secondes. Pour arrêter la prise de vue il vous suffit de presser le bouton de déclenchement [2], ou d'attendre que la carte soit pleine.</p> <p><u>Caméra de surveillance [SP]</u> Cette fonction vous permettra d'observer et de surveiller en toute simplicité et discrétion.  Le capteur de mouvement intégré est capable de détecter tout déplacement et ce dans un rayon de 5 mètres à angle de 90°. Température d'utilisation : 25°.</p>	<p><u>Video Low [UL]</u> Igual que "VR" pero con resolución reducida a 320x240 pixels.</p> <p><u>Fotografías [PP]</u> Las fotografías se tomarán a una resolución de 1280x1024 píxeles. Cada foto ocupa unos 100Kb de memoria en la tarjeta SD.</p> <p><u>Fotografías en modo continuo [PE]</u> La cámara tomará fotografías a intervalos de 4 segundos. La toma de fotografías se detendrá cuando se presione el botón del obturador o cuando la tarjeta SD esté llena.</p> <p><u>Vídeo de vigilancia [SP]</u> El modo de vídeo de vigilancia permite controlar estancias mediante videovigilancia: comercios, habitaciones de hotel, despachos... El sensor de movimiento integrado detecta movimientos dentro del campo de visión de la cámara gracias a su sensor térmico. Dicho sensor tiene un alcance de 5m. y un ángulo de captación de 90° (datos válidos para una temperatura ambiental de 25°C).</p>

**Die Modes****The Modes****Modalità****Réglage du mode****Modos**

Die Aufzeichnung wird aktiviert, solange sich Wärmequellen im Sichtfeld der FCO<sup>2</sup> bewegen. Ist der Speicher der SD-Karte voll, wird die Aufnahme gestoppt.

Videoüberwachung endlos [SE]

Aufzeichnungen wie oben – jedoch wird der freie Speicher (min. 200MB) der SD-Karte geteilt und endlos der ältere Teil überschrieben. Die Aufnahme wird erst gestoppt, wenn der Auslöser [2] gedrückt wird

The recording will be activated as long as thermal sources are moving in the cameras field of view. When the storage of the SD-card is full, the recording will be stopped.

Spy –video endless [SE]

Recording as above – however the free storage (min. 200MB) of the SD-card is shared and the old part will be overwritten consecutively. The recording will be stopped not until the shutter button [2] gets pressed.

La memorizzazione viene attivata ogni qualvolta sorgenti di calore si muovono nel campo di visuale della telecamera. Quando la scheda Sd è piena, la memorizzazione viene interrotta.

SPY-Video continuo [SE]

La registrazione avviene come già detto prima – tuttavia la memorizzazione libera (minimo 200 MB) della scheda SD è condivisa e la parte di memoria occupata precedentemente viene sovrascritta consecutivamente. La memorizzazione viene

L'enregistrement sera actif aussi longtemps que la source de chaleur continuera à se mouvoir dans le champs de la caméra. Une fois la carte SD pleine, l'enregistrement prendra fin automatiquement.

Caméra de surveillance enregistrement auxiliaire [SE]

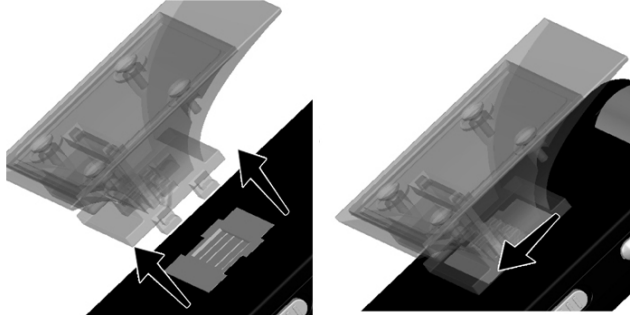
Les caractéristiques d'enregistrement sont les mêmes que précédemment – Néanmoins la capacité de stockage de votre carte doit être d'au moins (min. 200 MB). L'enregistrement le plus

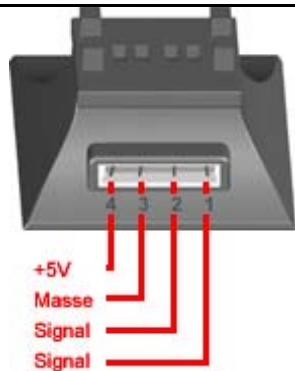
La grabación se activará cada vez que alguna fuente de calor se mueva dentro del campo de visión de la cámara. Cuando la tarjeta de memoria esté llena se detendrá la grabación.

Vídeo de vigilancia en modo continuo [SE]

Los detalles del proceso de grabación son similares a los descritos en el apartado anterior con la excepción de que, una vez que se agote la memoria disponible de la tarjeta SD, se comenzará a grabar de nuevo sobre las imágenes ya almacenadas. Así pues, la cámara grabará

Die Modes	The Modes	Modalità	Réglage du mode	Modos
<p><u>Videouberwachung [SL]</u> <u>Low</u> Wie „SR“, jedoch in reduzierter Auflösung: 320x240 pix.</p> <p><u>Auslesen und gleichzeitiges Laden [PC]</u> Verbindung mit dem PC im Laufwerksmodus zum Datenaustausch. Die FCO<sup>2</sup> wird bei bestehender PC-Verbindung gleichzeitig geladen – der Ladevorgang beträgt ca. 3 Stunden.</p> <p><u>Web Cam [WC]</u> Verbindung mit dem PC im Web-Cam Modus. Laden Sie zuvor die Treiber von <a href="http://www.FlyCamOne.com/driver">www.FlyCamOne.com/driver</a></p>	<p><u>Spy video low [SL]</u> As “SR” with reduced resolution 320x240 pix.</p> <p><u>Download and coevally charging [PC]</u> Connection to the PC in drive mode. FCO<sup>2</sup> will be charged coevally when connected – charging will take approximately 3 hours.</p> <p><u>Web Cam [WC]</u> Connection to the PC in webcam mode. Download the driver at first at <a href="http://www.FlyCamOne.com/driver">www.FlyCamOne.com/driver</a></p>	<p>fermata premendo il tasto stop/start[2]. <u>Spy Video low [SL]</u> come SR con la risoluzione ridotta a 320x240 pixels.</p> <p><u>Scarica dei dati e contemporanea ricarica [PC]</u> La connessione col PC dev'essere fatta nella modalità drive. FCO2 si ricaricherà durante la connessione - la ricarica richiede circa 3 ore.</p> <p><u>Web Cam [WC]</u> La connessione col PC dev'essere fatta nella modalità webcam. Scaricare innanzitutto il driver dal sito: <a href="http://www.FlyCamOne.com/driver">www.FlyCamOne.com/driver</a></p>	<p>ancien sera automatiquement effacé par le plus récent. L'enregistrement ne s'arrêtera qu'une fois que vous aurez à nouveau appuyé sur le bouton de déclenchement[2].</p> <p><u>Mode caméra espion basse résolution[SL]</u> Cette fonction s'exécute comme en mode SR sauf que la résolution est diminuée à 320x240.</p> <p><u>Transfert de données et chargement auxiliaire [PC]</u> Une fois connectée à votre PC vous pouvez effectuer le transfert de données. La caméra recharge alors une fois raccordée au PC.</p> <p><u>Web Cam [WC]</u> Connecter votre FCO2 à l'ordinateur et sélectionner le mode WC. Avant toute chose il vous faut télécharger et installer les drivers disponibles sur : <a href="http://www.FlyCamOne.com/driver">www.FlyCamOne.com/driver</a></p>	<p>continuamente hasta que se presione el disparador para detenerla.</p> <p><u>Spy Video Low [SL]</u> Igual que "SR" pero con resolución reducida a 320x240 pixels.</p> <p><u>Descarga de imágenes y carga simultánea de la batería [PC]</u> Cuando se conecta la cámara al PC mediante el cable USB, la batería comenzará a cargarse; la carga completa requiere aproximadamente 3 horas.</p> <p><u>Web Cam [WC]</u> Conexión de la cámara al PC en modo Web Cam. Antes de conectar la cámara, descarga los controladores de <a href="http://www.FlyCamOne.com/driver">www.FlyCamOne.com/driver</a></p>

<p><u>Memory voll [MF]</u> Es können keine Aufnahmen mehr durchgeführt werden, bis Dateien von der SD-Karte entfernt wurden.</p> <p><u>Löschen [dL]</u> Löscht die letzte Aufnahme unabhängig ob Video oder Photoaufnahme.</p>	<p><u>Memory full [MF]</u> Records can't be made until datas from the SD-card will be deleted.</p> <p><u>Delete [dL]</u> Deletes the last record, doesn't matter whether it was a video or photo.</p>	<p><u>SD-Card Piena [MF]</u> Questa scritta compare fino a quando la SD-card non sarà svuotata</p> <p><u>Cancella [dL]</u> Cancella l'ultimo record, non importa se era un video o fotografia.</p>	<p><u>Carte mémoire pleine [MF]</u> L'enregistrement est impossible et ce jusqu'à ce que la carte ait été déchargée de son contenu.</p> <p><u>Efface [dL]</u> Efface le dernier enregistrement, qu'il soit photo ou vidéo.</p>	<p><u>Tarjeta SD llena [MF]</u> No se pueden realizar grabaciones ni tomar fotografías hasta que se borren los datos de la tarjeta SD.</p> <p><u>Borrado [dL]</u> Borra el último vídeo o fotografía que se haya tomado con la cámara.</p>
<p><b>Montage der FCO<sup>2</sup> Baseplate</b></p>	<p><b>Mounting of the baseplate</b></p>	<p><b>Installare FCO<sup>2</sup> al Baseplate</b></p>	<p><b>Utilisation de la platine de montage FCO2</b></p>	<p><b>Montaje de la base de la cámara:</b></p>
<p>Die FCO<sup>2</sup> Baseplate kann mit dem enthaltenen Klett-Pad nahezu überall schnell fixiert werden. Die FCO<sup>2</sup> Baseplate und FCO<sup>2</sup> sind für eine externe Stromversorgung und externes Auslösen (entspricht Auslöser [2]) vorbereitet. Die Kontakte befinden sich auf der FCO<sup>2</sup> Rückseite sowie an der FCO<sup>2</sup> Baseplate. Nachdem Sie die Baseplate fixiert haben, setzen Sie die Kamera vorsichtig auf und ziehen sie dann wie abgebildet ein wenig nach hinten.</p>	<p>The FCO<sup>2</sup> baseplate can be fixed nearly everywhere by the supplied velcro-pad. The FCO<sup>2</sup> and the baseplate are ready for external power and triggering complies to the shutter button [2]. The contacts are located on the back of the FCO<sup>2</sup> and on FCO<sup>2</sup> baseplate as well. After fixing the baseplate, press the camera on it carefully and pull it, as imaged, a little bit to the back.</p>	<p>La base della FCO2 può essere fissata ovunque nelle vicinanze mediante la striscia di velcro fornita insieme ad essa. La FCO2 e la base sono pronte per la carica esterna e il comando avviene mediante il tasto start/stop [2]. I contatti sono situati sul fondo della FCO2 e anche sulla sua base. Dopo avere fissato la base, premere con cura la fotocamera su di essa e spingerla, come illustrato, leggermente all'indietro.</p>	<p>La platine de montage fournie avec la FCO2 peut être fixée à peu près où bon vous semble.. La platine de montage FCO2 permet le rechargement des batteries ainsi que le déclenchement à distance des fonctions auxiliaires. Pour raccorder la platine à la FCO2 il vous faut identifier les contacteurs. Ils sont situés au dos de la caméra et de la platine. Une fois la platine en contact avec les connecteurs, presser la caméra avec délicatesse sur la platine en tirant celle-ci vers le bas comme indiqué sur l'image ci après.</p>	<p>La base de la cámara se puede fijar prácticamente en cualquier lugar gracias a su sistema de velcro. La base permite cargar la batería de la cámara mediante su conexión a una fuente de alimentación externa y también accionar a distancia el disparador (3). Los contactos se encuentran tanto en la parte trasera de cámara como en la base. Tras encajar la base en las ranuras de la cámara, deslízala ligeramente tal y como se muestra en las imágenes.</p>
				



**ACHTUNG!** Ein Kurzschluss der Kontakte 1,2 oder 3 mit 4 kann die Kamera beschädigen.

Anschlusskabel für verschiedene Anwendungen hält der Handel bereit.

**ATTENTION!** Shortcut of contacts 1,2 or 3 with 4 can damage the cam.

Your local model building shop will have solutions for different applications for you.

**Attention!** La mise en court circuit des contacteurs 1,2 ou 3 avec 4 peut provoquer des dommages. Votre revendeur en produits radio commandés peut certainement vous fournir d'autres solutions.

Die FCO<sup>2</sup> Baseplate ist mit 4 Kontakten ausgestattet. Belegung wie folgt:  
 1 Signal  
 2 Signal  
 3 Masse  
 4 +5 V mind. 350mA

The FCO<sup>2</sup> baseplate is appointed with 4 contacts. Configuration as follows:  
 1 Signal  
 2 Signal  
 3 earth  
 4 +5 V min. 350mA

La base della FCO2 è dotata di 4 contatti. La loro configurazione è la seguente:  
 1 signal  
 2 signal  
 3 massa  
 4 +5V 350mA

La platine de montage de la FCO2 est connectée grâce à 4 contacteurs. Voici leur utilité:  
 1 Declenchement a distance  
 2 Declenchement a distance  
 3 terre  
 4 +5 V 350mA

La base de la cámara FCO<sup>2</sup> posee 4 contactos:  
 1 contacto del disparador  
 2 contacto del disparador  
 3 tierra  
 4 +5V+ 350mA

**Extremes Auslösen**

**External Shutter Release**

In allen Videomodes "VR", "VE", "VL", "SR", "SE", "SL" und im Fotomodus "PE" läuft die Aufnahme wenn die Pins 1 und 3 verbunden werden und stoppt sobald die Verbindung unterbrochen wird.  
  
 Im Fotomodus "PR" wird mit dem Verbinden der Pins 1 und 2 ein Foto aufgenommen. Das nächste Foto wird aufgenommen wenn die Pins erneut geschlossen werden. Die Belichtungszeit ändert sich durch längeres schließen nicht!

In all Video modes "VR", "VE", "VL", "SR", "SE", "SL" and in photo mode "PE" recording is running while pins 1 and 3 are connected and will stop when disconnected.  
  
 In photo mode "PR" only one photo will be shot when pin 1 and 2 are connected. Connecting again will shoot the next photo. The shutter speed will not be changed due to longer connection!

In tutte le modalità Video: "VR", "VE", "VL", "SR", "SE", "SL" e nella modalità foto "PE" la registrazione può avere luogo quando i terminali 1 e 3 sono collegati. Premere STOP per la disconnessione.  
  
 Nella modalità foto "PR" può essere scattata una sola foto quando sono collegati i terminali 1 e 2. Per ogni foto successiva è necessario connettere di nuovo gli stessi terminali. La velocità di scatto non può essere modificata a causa della connessione

Dans chaque mode vidéo VR, VE, VL, SR, SE, SL et en mode photo PE, le déclenchement à distance est actif par connexion des connecteurs 1 et 3 entre eux et ce jusqu'à leur déconnexion.  
  
 En mode PR, une photo sera prise à chaque connexion des contacteurs 1 et 2 entre eux. La vitesse d'opturation ne pourra varier suite à uneconnexion plus ou moins longue des connecteurs 1 et 3 entre eux!

En todos los modos de Video "VR", "VE", "VL", "SR", "SE", "SL" y en el modo de Foto "PE", la grabación se realizará mientras los pines 1 y 3 estén conectados (circuito cerrado), y parará al desconectarse estos pines (circuito abierto). En el modo de Foto "PR" solo se realizará una foto cuando los pines 1 y 3 estén conectados (circuito cerrado). Desconectando estos pines y volviendo a conectarlos se tomará una nueva foto. El tiempo de obturación en la toma de una foto no dependerá del tiempo de

		più lunga.		conexión (circuito cerrado) entre los pines 1 y 2!
<b>Software update</b>	<b>Software update</b>	<b>Aggiornamento del software</b>	<b>Mise à jour du logiciel</b>	<b>Actualización del Software</b>
<p>Aktualisieren Sie Ihre FlyCamOne<sup>2</sup> mit neuer Software von der Homepage.</p> <p>Aktuelle Treiber, Firmware und Anleitungen finden Sie unter Service/Support auf <a href="http://www.FlyCamOne.com">www.FlyCamOne.com</a></p>	<p>Update your FlyCamOne<sup>2</sup> with new software from the Homepage.</p> <p>Find drivers, firmware and manuals at service/support on <a href="http://www.FlyCamOne.com">www.FlyCamOne.com</a>.</p>	<p>Aggiornate la vostra FlyCamOne col nuovo software che potrete scaricare dalla Homepage.</p> <p>Troverete i drivers, il firmware e i manuali sul sito service/support di <a href="http://www.FlyCamOne.com">www.FlyCamOne.com</a>.</p> <p>Innanzitutto rimuovete il film di protezione dall'obiettivo</p>	<p>Mettre à jour votre flycamone2 en vous rendant sur la page d'accueil de notre site internet.</p> <p>Des drivers ainsi qu'une nouvelle version du programme d'exploitation de la FCO2 sont disponibles sur notre page internet <a href="http://www.FlyCamOne.com">www.FlyCamOne.com</a>.</p> <p>Vous trouverez également le manuel d'utilisation ainsi que les renseignements d'installation relatifs à ces mise à jour.</p>	<p>Actualice su FlyCamOne2 con el nuevo software desde nuestra página web.</p> <p>Encuentre Drivers, Firmwares y manuales en "service/support" en la página <a href="http://www.FlyCamOne.com">www.FlyCamOne.com</a></p>
<b>Montage an einem Modellflugzeug</b>	<b>Assembling on a model aircraft</b>	<b>Montaggio su modelli Di aeroplani</b>	<b>Fixation sur un modèle réduit volant</b>	<b>Montaje en una cometa o avión de aeromodelismo</b>
<p>Vergewissern Sie sich, dass die FCO<sup>2</sup> eine sichere Position erhält, um so mögliche Beschädigungen ausschließen zu können.</p> <p>Versichern Sie sich, dass Ihr Modell genügend Auftrieb entwickelt um die FCO<sup>2</sup> zu tragen.</p> <p>Fixieren Sie die FCO<sup>2</sup> Baseplate mit Hilfe des Klett pads am Flugzeugmodell.</p> <p>Lassen Sie die FCO<sup>2</sup> einrasten und prüfen Sie</p>	<p>Make sure, that the FCO<sup>2</sup> keeps a sure positon for precluding possible damages.</p> <p>Make sure that the model gets enough uplift for carrying the FCO<sup>2</sup>.</p> <p>Fix the FCO<sup>2</sup> by the velcro-pad at the model aircraft. Let the FCO<sup>2</sup> snap and check the main emphasis again.</p> <p>The installation at a model</p>	<p>Si assicuri, che il FCO<sup>2</sup> tiene una positone sicura per evitare i possibili danni.</p> <p>Assicurarsi che il modello riesce ad alzarsi per portare il FCO<sup>2</sup>.</p> <p>Fissare la FCO2 all'aeromodello mediante la striscia di velcro.</p> <p>Agganciarta la FCO2 verificare di nuovo la sua efficienza.</p> <p>L'installazione</p>	<p>Tout d'abord assurez-vous que la caméra soit fixée à un endroit sécurisé afin de minimiser les chocs en cas de crash .</p> <p>De même assurez-vous que votre modèle réduit est suffisamment puissant pour embarquer la FCO<sup>2</sup>.</p> <p>Il vous faut maintenant fixer la caméra à votre modèle à l'aide du velcro fourni. Laisser alors la caméra pendre au velcro et vérifier l'adhérence de la fixation avant tout décollage !!</p>	<p>Asegúrate de que la cámara está colocada en un lugar adecuado para evitar daños en caso de caída.</p> <p>Asegúrate de que el modelo tiene suficiente capacidad de elevación para transportar la cámara.</p> <p>Asegura la cámara mediante el sistema de velcro a la cometa o modelo de radiocontrol. Comprueba que la cámara está bien sujeta antes de</p>

<p>unbedingt nochmals den Schwerpunkt.</p> <p>Die Montage unter einem Modellflugzeug ermöglicht, Aufnahmen nach unten und von dort stufenlos 90° nach vorn zu erstellen. Mit einem freien analogen bzw. proportionalen Kanal an Ihrer Empfänger Platine, ist die Steuerung mit einem Servo möglich. Das Auslösen kann über einen freien digitalen Kanal erfolgen.</p> <p>Einige Anwendungen machen es notwendig die Kamera kopfüber zu montieren (z.B. auf einem R/C Fahrzeugdach). Die Aufnahme kann z.B. mit Microsoft® Movie Maker™ um 180° gedreht werden. Sichern Sie die Kamera mit dem beiliegenden Band an der dafür vorgesehen Öse gegen Verlust.</p>	<p>aircraft enables records down and from there 90° stepless towards the front. With a free analog resp. proportional channel at your receiver the steering by a servo is possible. The triggering can take place by a free digital channel.</p> <p>For some adaptations it's necessary to install the camera headfirst (for example on the top of a r/c car). The record can be turned around 180° by using the Microsoft® Movie Maker™.</p> <p>Safe the camera against losing by putting the supplied brace through the eyelet.</p>	<p>sull'aeromodello consente la memorizzazione (delle immagini riprese) verso il basso e davanti, in un angolo di 90°, senza interruzione. Utilizzando un canale proporzionale libero sulla ricevente è possibile la sua rotazione mediante un servo. L'avvio può avvenire attraverso un canale digitale libero.</p> <p>Per alcuni adattamenti è necessario installare la camera a testa in giù (per esempio su una macchina radiocomandata). Il pomello (?) per la memorizzazione può essere ruotato di circa 180° usando Microsoft Movie Maker.</p> <p>Per evitare di perdere la camera, infilate il braccialetto fornito nell'apposito occhiello.</p>	<p>La fixation sur modèle réduit volant permet de réaliser des vidéos prise de dessus ainsi que vue de face.</p> <p>De plus, à l'aide d'un servo, il vous sera possible d'orienter la lentille en utilisant une voie non utilisée de votre récepteur. Le déclenchement se fera via une voie auxiliaire que vous activerez par l'intermédiaire de votre radio commande.</p> <p>Pour d'autres applications il est impératif d'installer la caméra la tête en avant (par exemple pour une utilisation sur le toit d'une voiture télécommandée). L'enregistrement pourra faire l'objet d'une rotation à 180° en utilisant le logiciel Microsoft® Movie Maker™.</p> <p>Afin de ne pas perdre votre caméra, nous vous conseillons d'utiliser le bracelet de sécurité fourni dans la boîte.</p>	<p>despegar.</p> <p>Tras la instalación de la cámara, ésta se puede orientar en vertical hacia el suelo o en un ángulo de hasta 90° hacia el frente. En el caso de modelos de radiocontrol, se puede conectar un servo al cabezal pivotante para orientar la cámara desde la emisora. El accionamiento del disparador se puede asignar a un canal digital libre de la emisora.</p> <p>En algunos casos será indispensable instalar la cámara invertida (por ejemplo, sobre el techo de un vehículo de radiocontrol). En este caso las imágenes de la grabación se pueden girar 180° mediante programas de edición como Microsoft® Movie Maker™.</p> <p>Es recomendable tomar la precaución de fijar la cámara también mediante el anclaje de seguridad.</p>
--	---	--	--	---

Technische Daten		Technical Data		Dati Tecnici		Caractéristiques techniques		Datos técnicos	
Größe: Gewicht: Auflösung Video: Auflösung Foto:	40x80x14 mm 37 g  640x480 px  1280x1024 px	Size: Weight: Resolution video: Resolution photo:	40x80x14 mm 37 g  640x480 px  1280x1024 px	Dimensione: Peso: Risoluzione Video: Risoluzione Foto:	40x80x14 mm 37 g  640x480 px  1280x1024 px	Taille: Poids: Résolution vidéo: Résolution photo:	40x80x14 mm 37 g  640x480 px  1280x1024 px	Dimensiones: Peso: Resolución vídeo: Resolución fotografías:	40x80x14mm 37gr  640x480 px  1280x1024 px
Motionsensor Reichweite LCD Screen: Batterie: Fokus: SD-Karte: USB: Aufladen: BPS: Funktionen:	5m bei 25°C 2-stellig 220 mAh Li-Po 0,3m- ∞ 512MB- 2GB 1.1 Mini USB 5 V / USB 25 Foto, Video + Audio, Web Cam, Endlos Video, Serienbild- Funktion, Überwachungs- Video, externes Chip Drive	Motionsensor Range: LCD Screen: Battery: Focus: SD-Card: USB: Charge: FPS: Functions:	5m at 25°C 2-digits 220 mAh Li-Po 0,3m- ∞ 512MB- 2GB 1.1 Mini USB 5 V / USB 25 Photo, video + audio, Web Cam, video endless , foto sequences, Spy-Video, external Chip Drive,	Sensore Distanza LCD Screen: Batterie: Fuoco: SD-Card: USB: Carica: FPS: Funzione:	5m bei 25°C 2-digit 220 mAh Li-Po 0,3m- ∞ 512MB- 2GB 1.1 Mini USB 5 V / USB 25 Foto, Video + Audio, Web Cam, Video continuo,foto ,Spy Video, Disco memoria	Détecteur de mouvement: Ecran LCD: Batterie: Focus: Carte SD: USB: Charge: FPS: Fonctions:	5m à 25°C 2-digits 220 mAh Li-Po 0,3m- ∞ 512MB- 2GB 1.1 Mini USB 5 V / USB 25 Photo, vidéo + audio, Web Cam, vidéo auxiliaire , séquences photos, caméra de surveillance, clé USB.	Alcance del sensor de movimiento:   Pantalla LCD: Batería: Tarjeta USB: Carga: FPS: Funciones:	5m a 25°C   2 dígitos 0.3m-∞ 512MB – 2 GB 1.1 Mini USB 5V/USB 25 Foto, vídeo + audio, Web Cam, vídeo continuo, secuencia de fotos, vídeo de vigilancia, tarjeta de memoria.
Verwendungs- Lagerungs- temperatur:	0-40°C 32-104°F	Operation and Storage temperature:	0-40°C 32-104°F	Temperatura di funzionamento e di conservazione.	0-40°C 32-104°F	Fonctionnement et température de stockage	0-40°C 32-104°F	Temperaturas de funcionamiento y almacenamiento	0-40°C 32-104°F
<b>Eingeschränkte Gewährleistung des Akkus.</b> Der enthaltene Lipo-Akku unterliegt der Kapazitätsreduktion mit jedem Lade-/Entlade-Zyklus und zählt als Verschleißteil. Insbesondere unsachgemäßer Gebrauch, Lagerung und Behandlung sowie die Abnutzung und der Verbrauch werden nicht von der Garantie abgedeckt.		<b>Limited Warranty of Battery</b> The included Lipo battery's capacity is reduced due every discharge /charging circle and belongs to the wearing parts. Improper use storage and handling as well as wearing and consumption is not covered by the warranty.		<b>Garanzia limitata della batteria.</b> La capacità della batteria Li-Po inclusa può ridursi in seguito ad ogni ciclo di carica/scarica e dipende dall'usura dei componenti. L'uso e la conservazione inappropriati, così come il logoramento dei componenti, non è coperto da garanzia.		<b>Limite de garantie des batteries</b> Il est a noté que chaque cycle de charge et de décharge réduit à la longue la durée de vie de la batterie, ceci fait partie de l'usure naturelle du produit et ne peut en aucun cas faire l'objet d'un rappel en garantie. De même, une utilisation impropre de la caméra ainsi que la tentative de la réparer, la modifier, ou l'ouvrir, portent un terme à la garantie. Aucune réclamation ne pourra alors être effectuée.		<b>Garantía limitada de la Batería</b> La capacidad de la batería Li-po se ve reducida en cada ciclo de carga y descarga y esto forma parte de su naturaleza. El uso, almacenamiento y manipulación inadecuado, así como su mal uso en aparatos de consumo inadecuados para la capacidad de esta batería Li-po no están cubiertas por la garantía.	

**ACHTUNG!**

Die Verwendung im Fahrzeug zur Überwachung und Unfallrekonstruktion kann nicht gewährleistet werden. Durch einen Aufprall bei hohen Geschwindigkeiten kann die Aufnahme zerstört werden.

**BEACHTEN SIE:**

Die Privatsphäre anderer ist auch gesetzlich geschützt und sollte tabu sein. Das Aufzeichnen Dritter kann eine strafbare Handlung sein. Sie sind für Ihr Handeln verantwortlich.

**ATTENTION!** The application in cars for observation and accident reconstruction is not covered by the guarantee. Through a collision at a high speed, the record can be deleted.

**ATTENTION!**

The Privacy of others is protected by law and should be taboo. The recording of third party can be a illegal act. You are responsible for your acting.

**ATTENZIONE!**

L'applicazione in auto per riprese e ricostruzione di incidente non è coperto da garanzia. Attraverso una collisione ad alta velocità la registrazione si può cancellare.

**ATTENZIONE!**

La Privacy altrui è protetta dalla legge e vietato registrarla. La registrazione di terze parti senza autorizzazione è un atto illegale. Lei è responsabile per la Sue registrazioni video.

**ATTENTION!** . Through a collision at a high speed, the record can be deleted. L'utilisation dans des voitures pour la reproduction de séquences d'accidents n'est pas garantie. De même en cas de chute à forte vitesse, les enregistrements pourraient s'effacer automatiquement.

**ATTENTION!**

Le respect de la vie privée des autres est un droit. Portez atteinte à ce droit est passible de sanctions pénales. Vous êtes seuls responsables de vos actes.

**¡ADVERTENCIA!**

La utilización de la cámara en automóviles para observar y reconstruir accidentes no está cubierta por la garantía. Un choque a alta velocidad puede entrañar el borrado de todos los datos de la cámara.

**¡ADVERTENCIA!**

La ley protege la intimidad de las personas; la grabación de terceras personas puede ser un hecho constitutivo de delito. Actúa bajo tu responsabilidad.

Service:

**ACME** the game company

Industriestr. 10A

33397 Rietberg

Germany

Hotline: +49 700 70 77 77 00

[service@ACME-online.de](mailto:service@ACME-online.de)

Find your nearest Servicepoint also at

[www.ACME-online.de/Service](http://www.ACME-online.de/Service)